



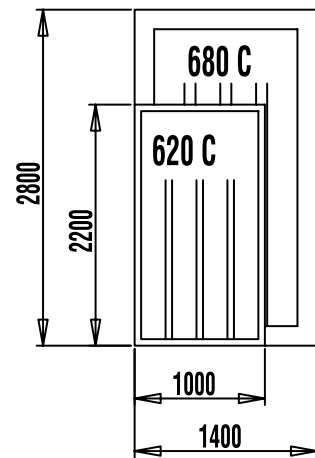
**DIMENSIONI MASSIME CONSIGLIATE
DEI CANCELLI NON PANNELLATI**

**DIMENSIONS MAXI CONSEILLES
DES PORTAILS AJOURES**

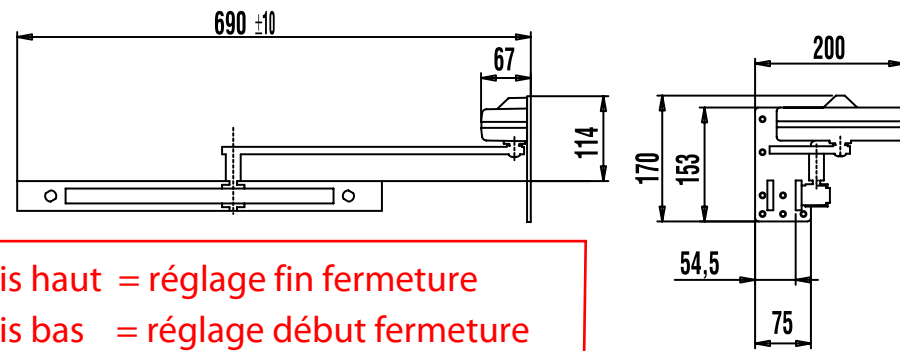
ASSA ABLOY

620 C

680 C

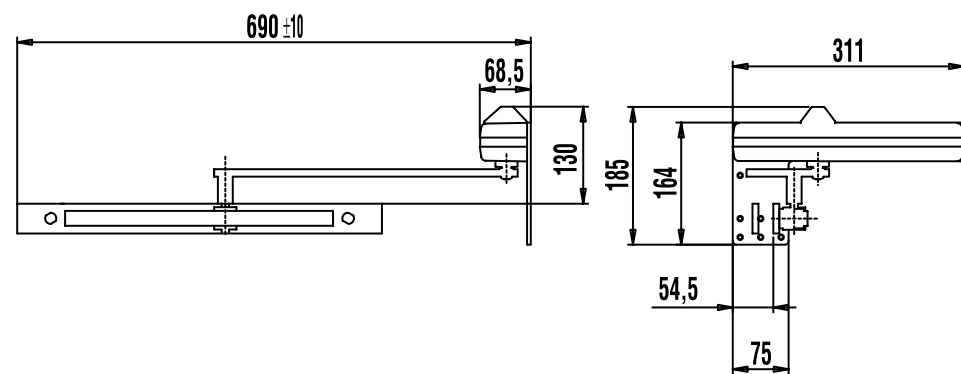


620 C

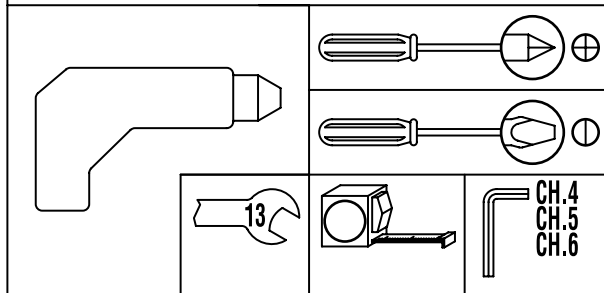


Vis haut = réglage fin fermeture
Vis bas = réglage début fermeture
Sens aiguilles montre = plus lent

680 C

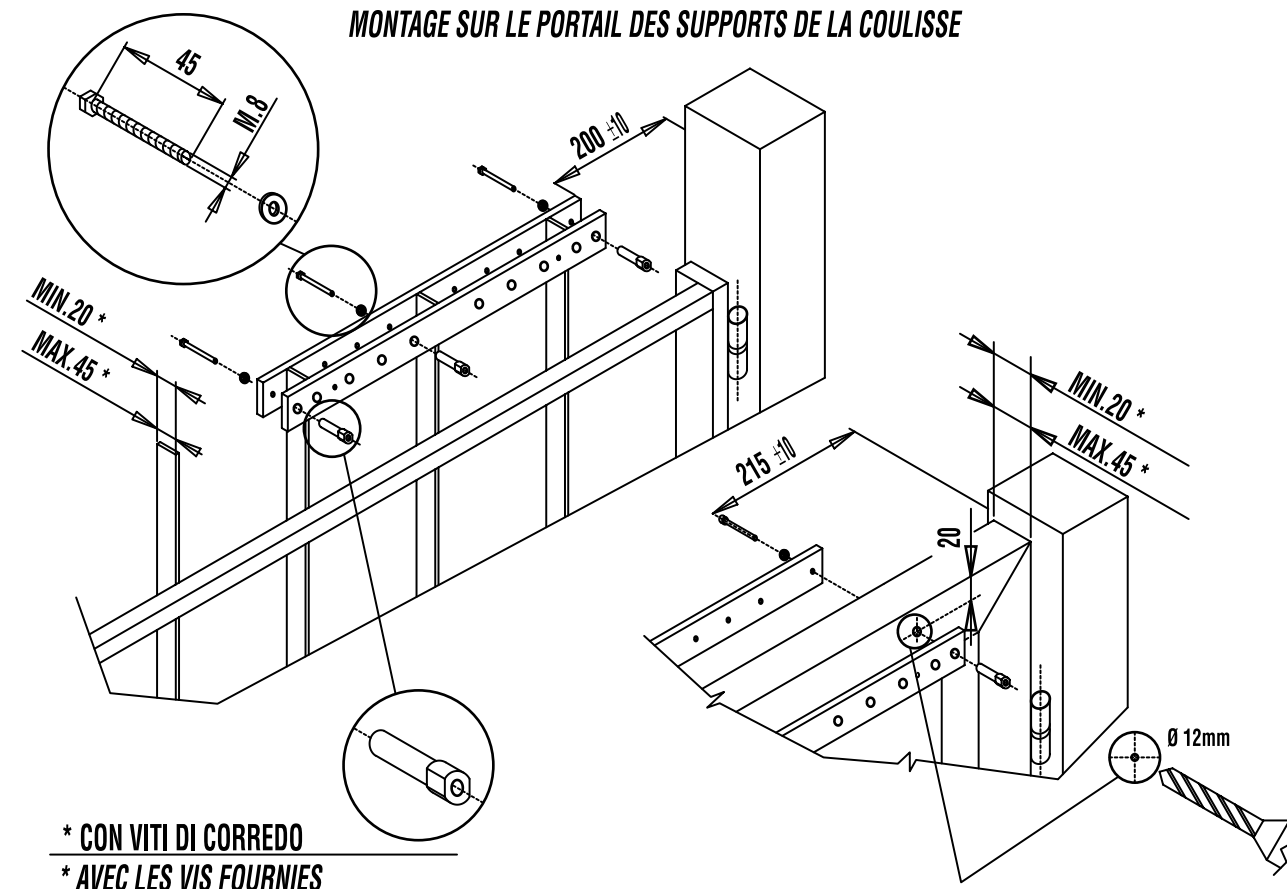


ATTREZZI NECESSARI - OUTILS NECESSAIRES POUR LA POSE



MONTAGGIO SUL CANCELLO DEI SOSTEGNI DEL BINARIO-GUIDA

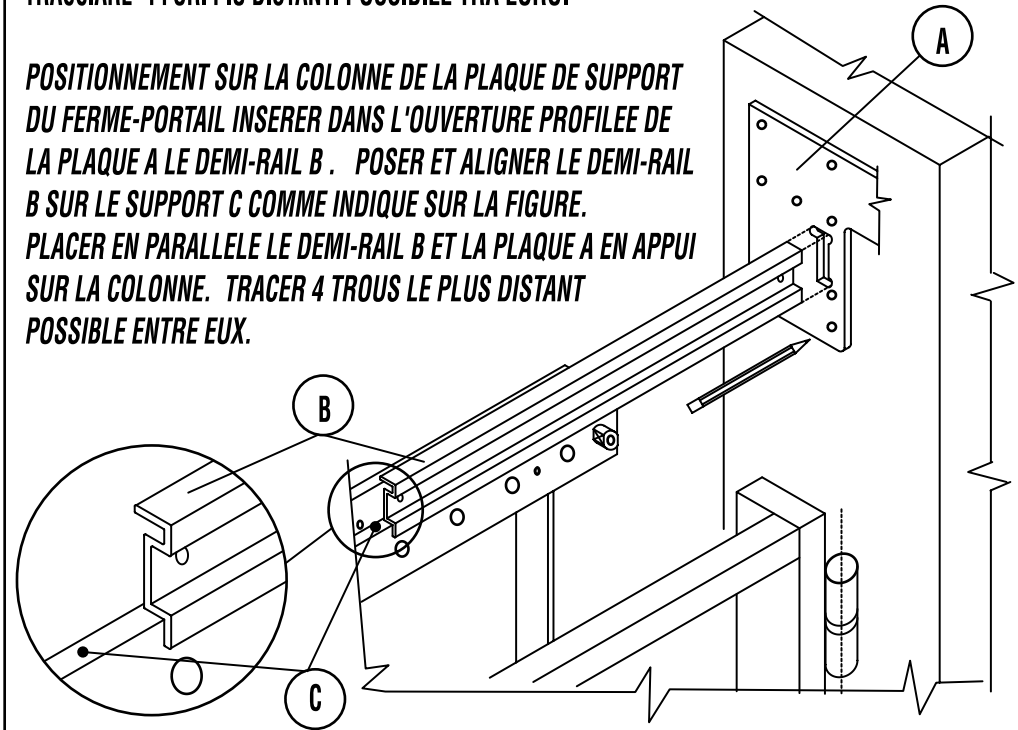
MONTAGE SUR LE PORTAIL DES SUPPORTS DE LA COULISSE



**POSIZIONAMENTO SULLA COLONNA DELLA PIASTRA DI SUPPORTO CHIUDICANCELLI
INSERIRE NEL FORO SAGOMATO DELLA PIASTRA A IL SEMIBINARIO B .
APPOGGIARE ED ALLINEARE IL SEMIBINARIO B SUL SOSTEGNO C COME INDICATO IN
FIGURA.**

**TRASLARE IL SEMIBINARIO B E LA PIASTRA A IN APPOGGIO SULLA COLONNA.
TRACCIARE 4 FORI PIU' DISTANTI POSSIBILE TRA LORO.**

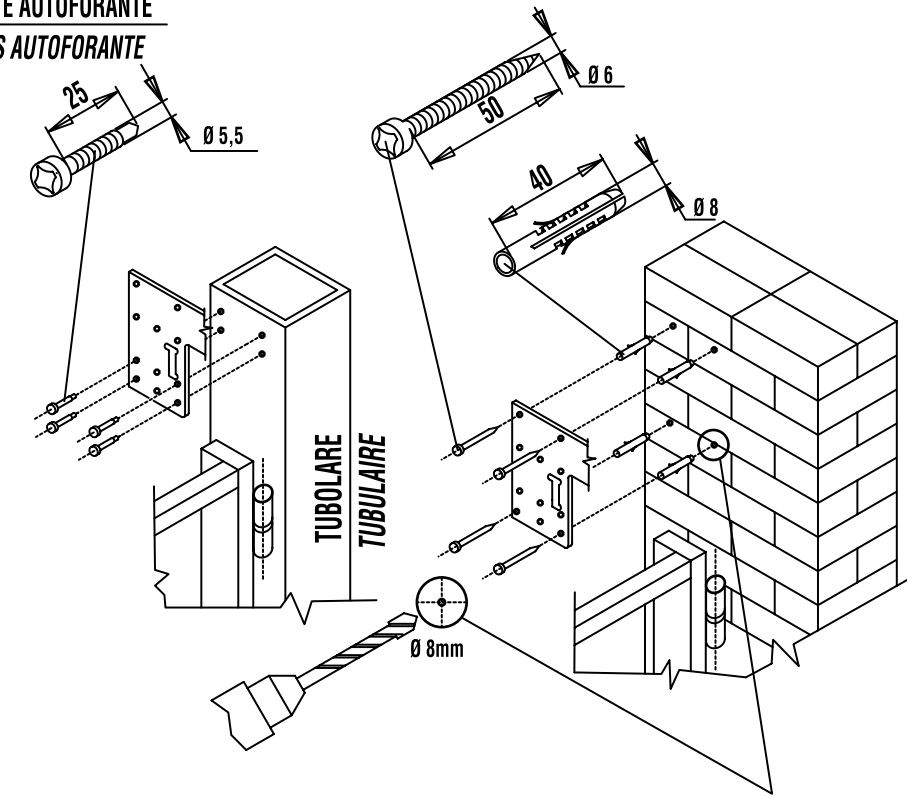
**POSITIONNEMENT SUR LA COLONNE DE LA PLAQUE DE SUPPORT
DU FERME-PORTAIL INSERIR DANS L'OUVERTURE PROFILÉE DE
LA PLAQUE A LE DEMI-RAIL B . POSER ET ALIGNER LE DEMI-RAIL
B SUR LE SUPPORT C COMME INDIQUE SUR LA FIGURE.
PLACER EN PARALLELE LE DEMI-RAIL B ET LA PLAQUE A EN APPUI
SUR LA COLONNE. TRACER 4 TROUS LE PLUS DISTANT
POSSIBLE ENTRE EUX.**



VITI DA UTILIZZARE PER IL FISSAGGIO DEL SUPPORTO-CHIUDICANCELLO

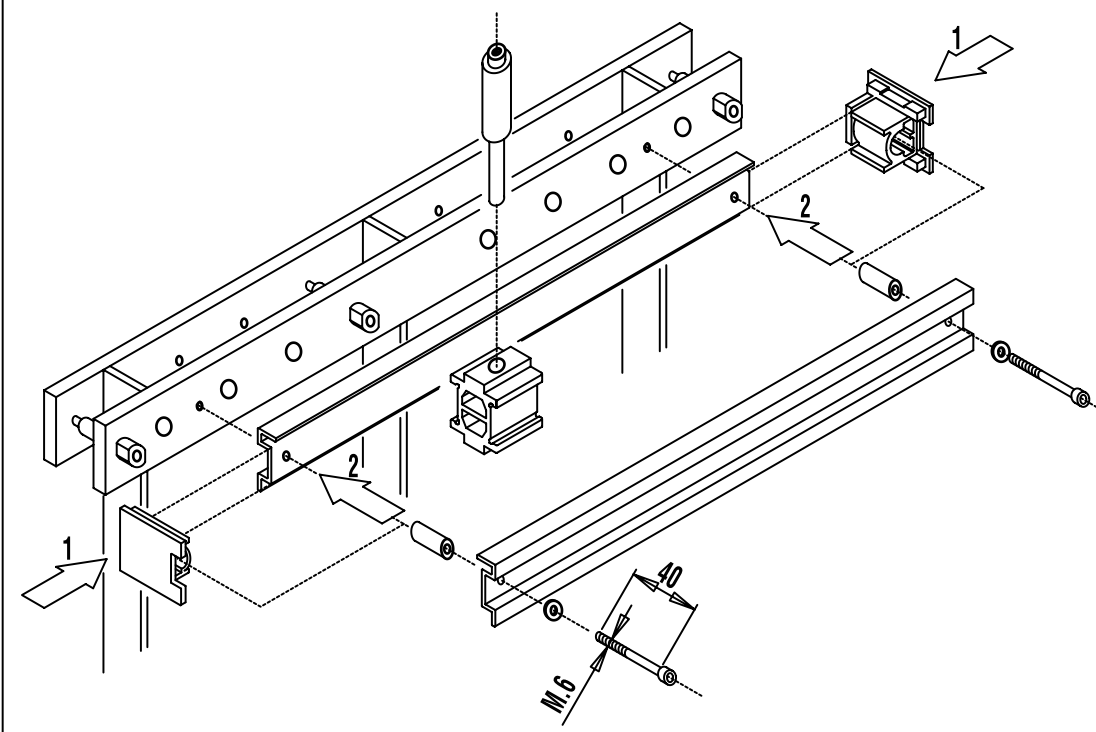
VIS A UTILISER POUR LA FIXATION DU SUPPORT FERME-PORTAIL

**VITE AUTOFORANTE
VIS AUTOFORANTE**

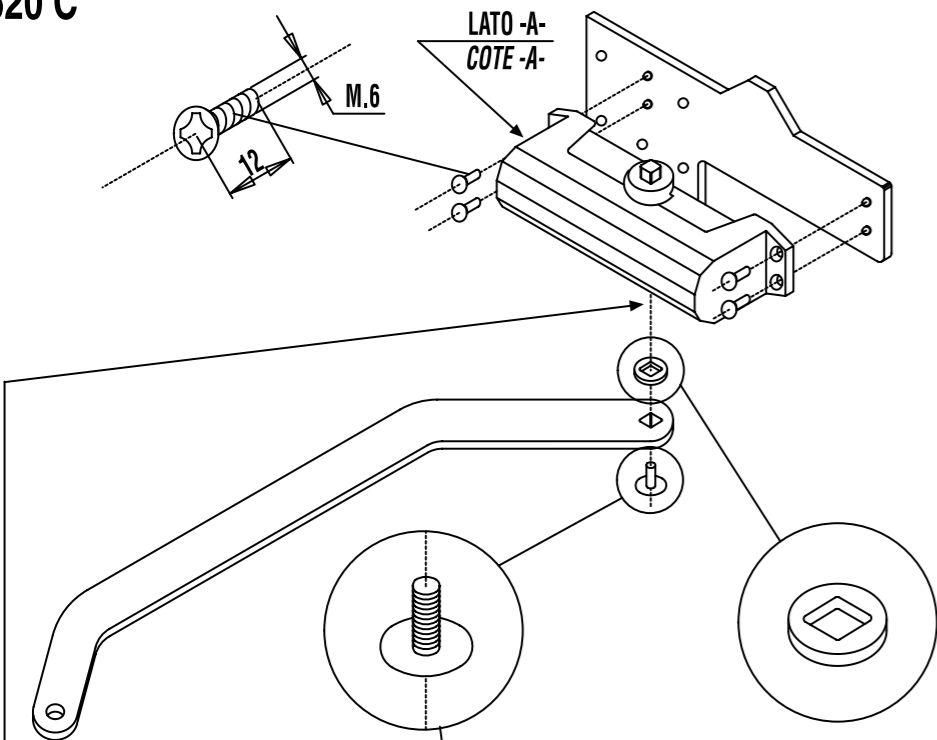


MONTAGGIO DEL BINARIO-GUIDA E PATTINO SCORRIMENTO

MONTAGE DE LA COULISSE ET DU PATIN COULISSANT

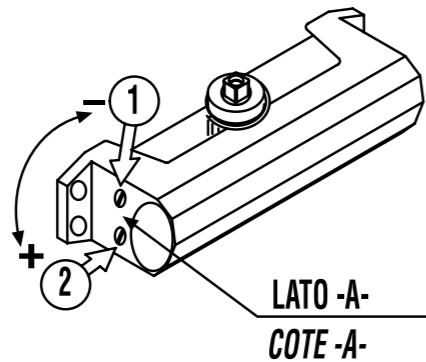
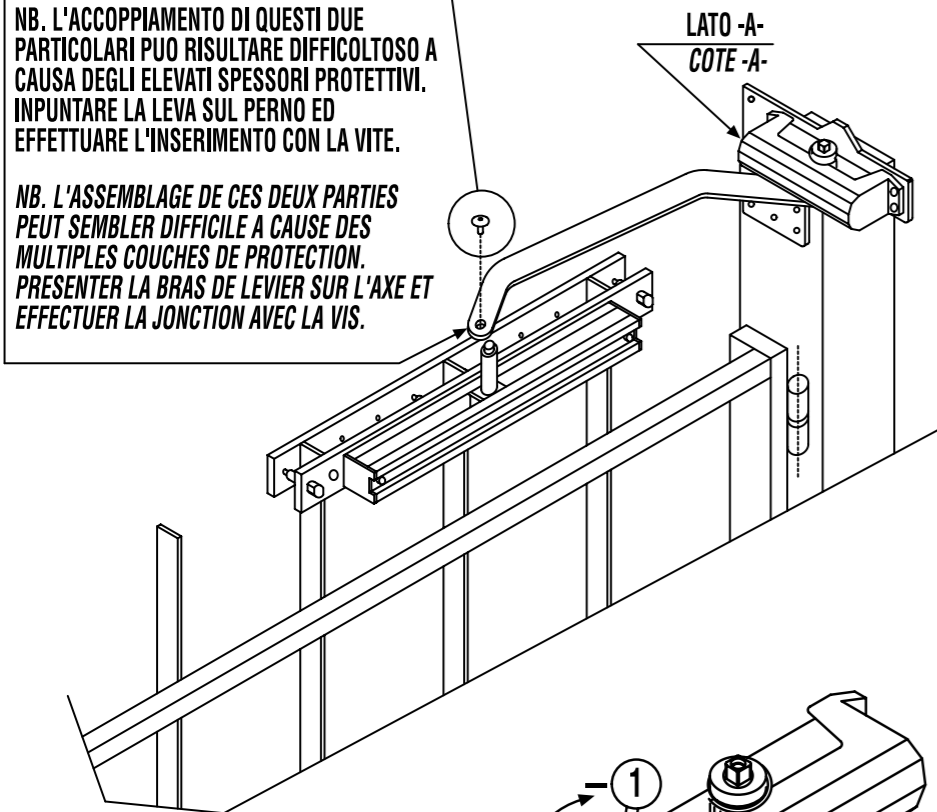


620 C



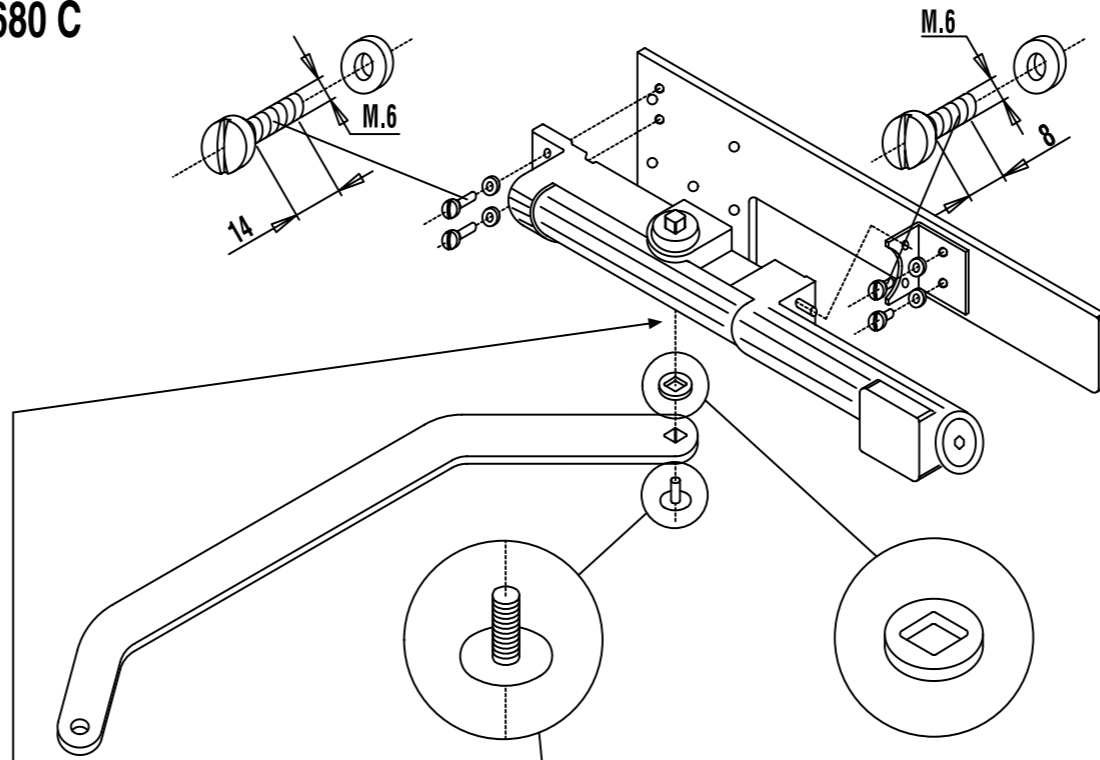
NB. L'ACCOPIAMENTO DI QUESTI DUE PARTICOLARI PUO' RISULTARE DIFFICOLTOSO A CAUSA DEGLI ELEVATI SPESSORI PROTETTIVI. INPUNTARE LA LEVA SUL PERNO ED EFFETTUARE L'INSERIMENTO CON LA VITE.

NB. L'ASSEMBLAGE DE CES DEUX PARTIES PEUT SEMBLER DIFFICILE A CAUSE DES MULTIPLES COUCHES DE PROTECTION. PRESENTER LA BRAS DE LEVIER SUR L'AXE ET EFFETTUER LA JONCTION AVEC LA VIS.



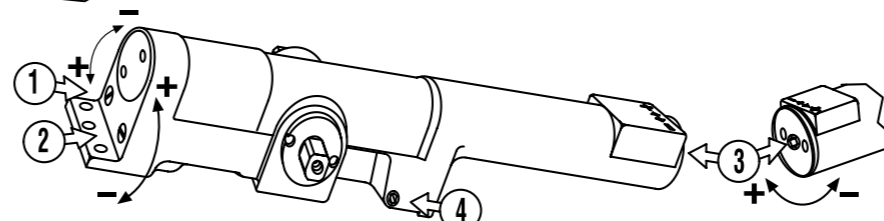
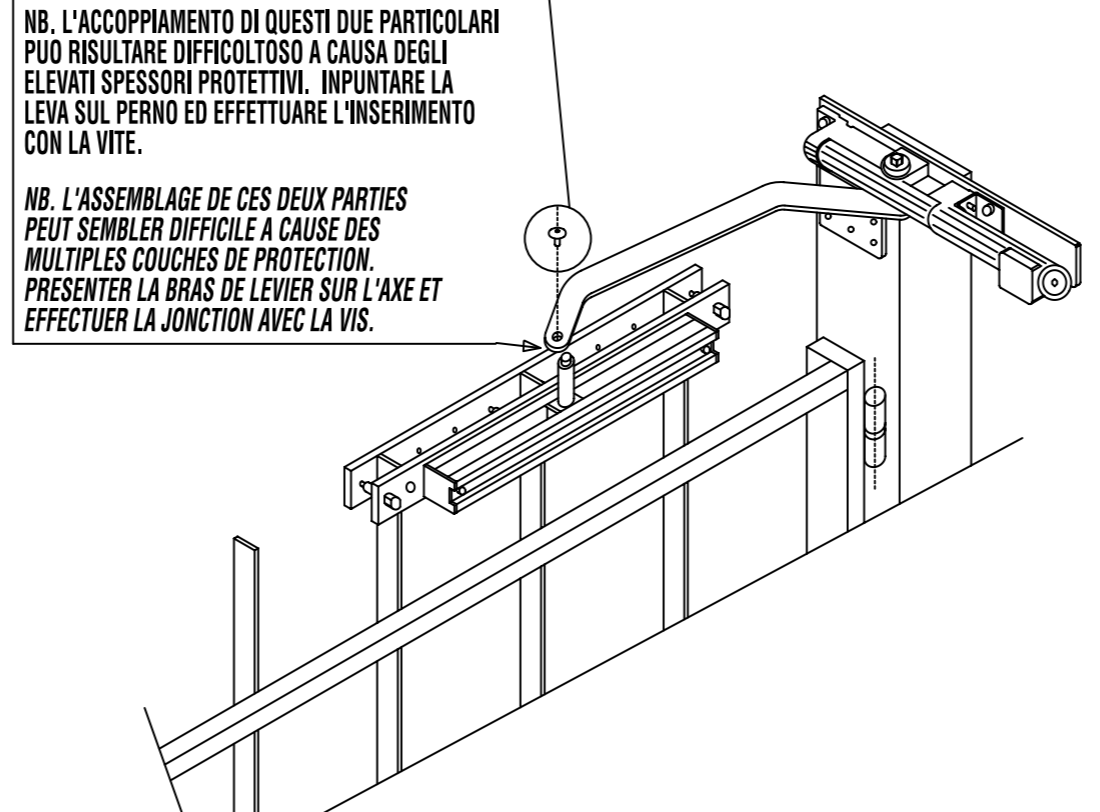
- ① REGOLAZIONE VELOCITA' DI CHIUSURA 180°-15° ≈
REGLAGE VITESSE DE FERMETURE DE 180° A 15° ≈
- ② REGOLAZIONE DEL COLPO FINALE 15°-0° ≈
REGLAGE DE L'A-COUP FINAL DE 15° A 0° ≈

680 C



NB. L'ACCOPIAMENTO DI QUESTI DUE PARTICOLARI PUO' RISULTARE DIFFICOLTOSO A CAUSA DEGLI ELEVATI SPESSORI PROTETTIVI. INPUNTARE LA LEVA SUL PERNO ED EFFETTUARE L'INSERIMENTO CON LA VITE.

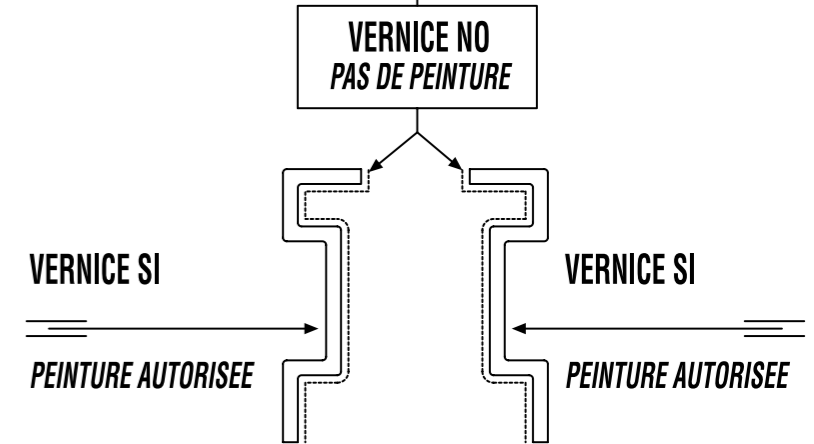
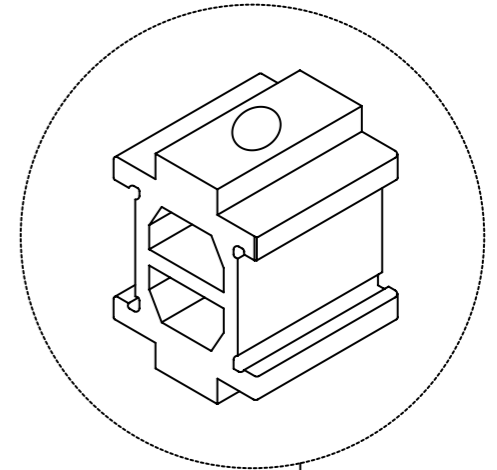
NB. L'ASSEMBLAGE DE CES DEUX PARTIES PEUT SEMBLER DIFFICILE A CAUSE DES MULTIPLES COUCHES DE PROTECTION. PRESENTER LA BRAS DE LEVIER SUR L'AXE ET EFFETTUER LA JONCTION AVEC LA VIS.



- ① REGOLAZIONE VELOCITA' DI CHIUSURA 18°-15° ≈
REGLAGE VITESSE DE FERMETURE DE 180° A 15° ≈
- ② REGOLAZIONE DEL COLPO FINALE 15°-0° ≈
REGLAGE DE L'A-COUP FINAL DE 15° A 0° ≈
- ③ REGOLAZIONE FORZA DI CHIUSURA
REGLAGE DE LA FORCE DE FERMETURE
- ④ FRENO ALL'APERTURA REGOLATO IN FABBRICA
FREIN EN OUVERTURE REGLE D'USINE

IL PRODOTTO PUO' ESSERE SOPRAVERNICIATO CON QUALSIASI SMALTO DI FINITURA; NON VERNICIARE IL PATTINO DI SCORRIMENTO E LA PARTE INTERNA DELLE GUIDE COME INDICATO NELLE FIGURE SOTTOSTANTI.

L'ENSEMBLE DES PARTIES COMPOSANT LES FERME-PORTAILS PEUT ETRE REPEINT AVEC N'IMPORTE QUELLE PEINTURE DE FINITION SAUF LE PATIN COULISSANT ET LA PARTIE INTERIEURE DE LA COULISSE.



NB. CONSEGNARE QUESTE ISTRUZIONI AL RESPONSABILE DELLA MANUTENZIONE O AL DIRETTO UTILIZZATORE.

NB. IL CONVIENT DE REMETTRE TOUTES CES INSTRUCTIONS AU RESPONSABLE DE L'INSTALLATION OU A L'UTILISATEUR DIRECT.

